

INSERTI A LEGNA

**KUBICALOR PIANA  
KUBICALOR SPRINT (V)  
KUBICALOR ECOSTAR (N-V)**



## INDICE

---

Introduzione	3
Informazioni per la sicurezza	4
Dimensioni - Dati tecnici	5
Disimballo	8
Installazione	9
Istruzioni d'uso	17
Manutenzione	20
In caso di eventuali inconvenienti	22

---

La scrivente con sede legale in Via Vincenzo Monti 47 -  
20123 Milano - Cod. Fiscale PIVA 00192220192

Dichiara sotto la propria responsabilità che:  
il prodotto sotto riportato è conforme al Regolamento UE  
305/2011 ed alla Norma Europea armonizzata  
Norma EN 13229:2001+A1:2003+A2:2004+AC:2006+  
AC:2007

INSERTI A LEGNA, a marchio commerciale ITALIANA  
CAMINI, denominati:  
- KUBICALOR PIANA,  
- KUBICALOR SPRINT (V),  
- KUBICALOR ECOSTAR (N-V)

N° di SERIE: Rif. Targhetta dati  
Dichiarazione di prestazione  
DoP n. EK 169

Rif. Targhetta dati

La responsabilità del produttore è limitata alla fornitura del  
prodotto.

---

Gentile Signora / Egregio Signore

La ringraziamo e ci complimentiamo con Lei per aver scelto il nostro prodotto. Prima di utilizzarlo, Le chiediamo di leggere attentamente questo manuale, al fine di poterne sfruttare al meglio ed in totale sicurezza tutte le prestazioni.

Questo manuale è parte integrante del prodotto. Le chiediamo di custodirlo per tutta la durata di vita del prodotto. In caso di smarrimento, ne richieda al rivenditore una copia o la scarichi dall' area download di Italiana Camini.

Dopo aver disimballato il prodotto, si assicuri dell'integrità e della completezza del contenuto.

In caso di anomalie si rivolga subito al rivenditore presso cui è stato acquistato cui va consegnata copia del certificato di garanzia e del documento fiscale d'acquisto.

Tutte le leggi locali e nazionali e le Norme Europee devono essere soddisfatte nell'installazione e nell'uso dell'apparecchio. Per l'installazione e per quanto non espressamente riportato, fare riferimento in ogni nazione alle norme locali.

Gli schemi presenti in questo manuale sono indicativi: non sono sempre dunque strettamente riferiti al prodotto specifico e in nessun caso sono contrattuali.

Il prodotto è identificato in modo univoco da un numero, il "tagliando di controllo" che trovate sul certificato di garanzia.

Le chiediamo di conservare :

- il certificato di garanzia che ha trovato nel prodotto
- il documento fiscale di acquisto che le ha rilasciato il rivenditore
- la dichiarazione di conformità che la ha rilasciato l'installatore.

Le condizioni di garanzia sono riportate nel certificato di garanzia presente nel prodotto.

### **SIGNIFICATO DEI SIMBOLI**

In alcune parti del manuale sono utilizzati i seguenti simboli:



#### **ATTENZIONE:**

leggere attentamente e comprendere il messaggio a cui è riferito poiché la non osservanza di quanto scritto, può provocare seri danni al prodotto e mettere a rischio l'incolumità di chi lo utilizza.



#### **INFORMAZIONI:**

una mancata osservanza di quanto prescritto comprometterà l'utilizzo del prodotto.

- Il prodotto non è progettato per l'uso da parte di persone, bambini compresi, le cui capacità fisiche, sensoriali, mentali siano ridotte. I bambini non devono giocare con l'apparecchio. La pulizia e la manutenzione destinata ad essere effettuata dall'utilizzatore non deve essere effettuata da bambini senza sorveglianza
- Il prodotto non è progettato per la cottura
- Il prodotto è progettato per bruciare legna asciutta nelle quantità e nei modi descritti in questo manuale.
- Il prodotto è progettato per uso interno e in ambienti con umidità normale
- Il prodotto deve essere installato in locali dove non ci siano pericoli di incendio
- In caso di incendio chiamare le autorità competenti. Non spegnere il fuoco con getti di acqua
- pulizia del vetro caldo con prodotti non idonei. **NON PULIRE IL VETRO A CALDO NE' CON ACQUA O SOSTANZE DIVERSE DAI LAVAVETRI RACCOMANDATI O PANNI ASCIUTTI.** Si rischiano crepe nel vetro nonché danni permanenti non reversibili al vetro
- deposito di materiali infiammabili sotto le distanze di sicurezza indicate su questo manuale. **NON APPOGGIARE BIANCHERIA SUL PRODOTTO. NON COLLOCARE STENDIBIANCHERIA A DISTANZE INFERIORI A QUELLI DI SICUREZZA.** Tenere ogni forma di liquido infiammabile lontano dall'apparecchio in uso. Si rischia incendio.
- occlusione delle aperture di areazione nel locale o degli ingressi di aria. **NON OCCLUDERE LE APERTURE DI AREAZIONE, NE' BLOCCARE LA CANNA FUMARIA.** Si rischiano ritorni di fumo in ambiente con danni a cose e persone.

I rischi di sicurezza possono essere causati, fra l'altro, da:

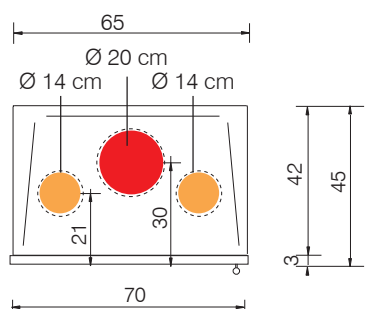
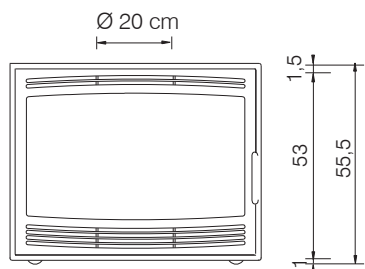
- contatto con fuoco e parti calde (es vetro e tubi). **NON TOCCARE PARTI CALDE** e, a prodotto spento ma caldo, utilizzare sempre il guanto. Si rischiano scottature.
- uso di prodotti non idonei per l'accensione (es alcool). **NON ACCENDERE NE' RAVVIVARE LA FIAMMA CON PRODOTTI LIQUIDI A SPRUZZO O LANCIAFIAMMA.** Si rischiano scottature gravi e danni a cose e persone.
- uso di combustibile diverso da legna asciutta. **NON BRUCIARE NEL FOCOLARE RIFIUTI, PLASTICHE O ALTRO DI DIVERSO DA LEGNA ASCIUTTA.** Si rischiano sporcamenti del prodotto, incendi della canna fumaria e si causano danni all'ambiente .
- uso di combustibile in quantità diverse dal raccomandato. **NON SOVRACCARICARE IL FOCOLARE.** Si rischiano sia deformazioni del focolare con rischi per la persona in caso di tentativi di sistemazione sia alterazioni irreversibili del colore della vernice sulle parti metalliche.
- pulizia del focolare a caldo. **NON ASPIRARE A CALDO.** Si rischia compromissione dell'aspiratore e eventualmente fumo in ambiente
- pulizia del canale da fumo con sostanze varie. **NON EFFETTUARE PULIZIE ARTIGIANALI CON PRODOTTI INFIAMMABILI.** Si rischiano incendi, ritorni di fiamma.
- utilizzo del prodotto come appoggio o scala. **NON SALIRE SUL PRODOTTO NE' UTILIZZARE COME APPOGGIO.** Si rischiano danni a cose e persone
- utilizzo della prodotto a focolare aperto **NON UTILIZZARE IL PRODOTTO A PORTA APERTA.** Aprire la porta solo per le normali operazioni di ricarica della legna, usando il guanto.
- aggiunta di combustibile e apertura porta avvicinandosi al fuoco con abiti infiammabili e larghi. **NON aprire la porta o avvicinarsi al vetro con abiti larghi infiammabili,** le cui estremità potrebbero incendiarsi.
- apertura della porta con fuoriuscita di materiale incandescente. **NON gettare materiale incandescente fuori dal prodotto.** Si rischia incendio.

In caso di dubbi, non prendere iniziative autonome, ma contattare il rivenditore o l'installatore.

**KUBICALOR PIANA - KUBICALOR SPRINT (V) - KUBICALOR ECOSTAR (N-V)**  
**dimensioni in cm**

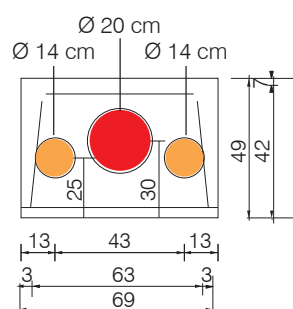
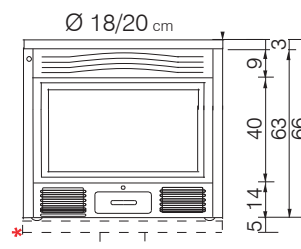
**KUBICALOR SPRINT**

Dimensione vetro: cm 60x35h



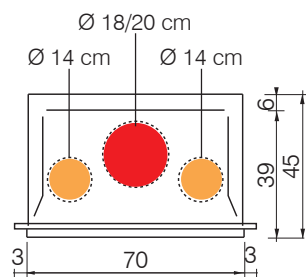
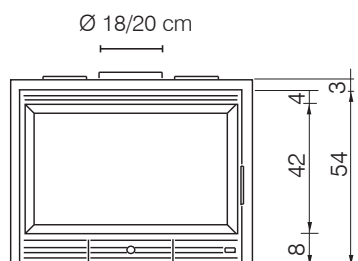
**KUBICALOR PIANA**

Dimensione vetro: cm 55,5x36,5h



**KUBICALOR ECOSTAR**

Dimensione vetro: cm 58x33h



**CARATTERISTICHE TECNICHE ai sensi EN 13229**

	<b>KUBICALOR PIANA KUBICALOR SPRINT (V) KUBICALOR ECOSTAR (N-V)</b>	
Potenza utile	9,6	kW
Rendimento	89,5	%
Emissione CO al 13% O <sub>2</sub>	0,09	%
Temperatura fumi	141	°C
Tiraggio	12	Pa
Consumo combustibile*	2,5	kg/h
Volume riscaldabile **	250	m <sup>3</sup>
Diametro condotto fumi (maschio)	200	mm
Peso con imballo	149-118-153	kg
Classe ambientale secondo DM 186	4 stelle	
Classe di efficienza energetica secondo il regolamento UE 2015-1186 (Classi A+ +/G)	A+	

\*Il consumo è calcolato con un potere calorico di 4,6 kW/kg

\*\* Il volume riscaldabile è calcolato considerando una richiesta di calore di 33 Kcal/m<sup>3</sup> ora.

**DATI TECNICI PER DIMENSIONAMENTO CANNA FUMARIA**

che deve comunque rispettare le indicazioni della presente scheda e delle norme di installazione

	<b>KUBICALOR PIANA KUBICALOR SPRINT (V) KUBICALOR ECOSTAR (N-V)</b>	
Temperatura uscita fumi allo scarico	155	°C
Tiraggio minimo	10	Pa
Portata fumi	8,2	g/s

**VERSIONE V**

Assorbimento elettrico massimo	40 (20x2)	W
--------------------------------	-----------	---

**Il produttore si riserva di modificare i prodotti senza preavviso e a suo insindacabile giudizio per eventuali miglioramenti.**

**L'apparecchio funziona a combustione intermittente, quindi è prevista la carica da parte dell'utilizzatore.**



Divisione di Edilkamin S.p.A.  
Edilkamin S.p.A.  
20045 Lainate (MI), via P. Mascagni 7  
Tel. +39 02 937621  
Fax +39 02 93762 400/300  
Info@italianacamin.com  
www.italianacamin.it

Capitale € 4.100.000 int. vers.  
Sede legale:  
20154 Milano, Via P. Moscatti 8  
Reg. Imp. di Milano 00192220192  
REA n° 974888  
Cod. Fiscale e Partita IVA 00192220192

**INFORMAZIONI PER APPARECCHI DI RISCALDAMENTO D'AMBIENTE LOCALE A COMBUSTIBILE SOLIDO - REGOLAMENTO (EU) 2015/1185 E 2015/1186**

Produttore	Edilkamin S.p.A.
Marchio	Italiana Camini
Identificativo del modello	Kubicalor Piana - Kubicalor Sprint - Kubicalor Ecostar
Descrizione	Focolari chiusi a legna
Funzione di riscaldamento indiretto	no
Potenza termica diretta	9,6 kW
Norma di riferimento	EN 13229
Organismo Notificato	Acteco srl (Via Amman 41, 33084 Cordenons-PN-Italy) NB1880

Combustibile	Combustibile preferito (unico)	Emissioni dovute al riscaldamento d'ambiente alla potenza nominale				Emissioni dovute al riscaldamento d'ambiente alla potenza minima			
		PM	OGC	CO	NOx	PM	OGC	CO	NOx
Necessario solo se si applicano i fattori di correzione F(2) o F(3) PM = particolato, OGCs = composti gassosi organici, CO = monossido di carbonio, NOx = ossidi di azoto									
mg/m3 at 13%O2									
Tronchi di legno con tenore di umidità ≤ 25 %	si	14	25	1095	90				

Rispettare le specifiche precauzioni per installazione, assemblaggio

Fino a 01/01/2022	
η <sub>s</sub> [%]	
EEl [%]	
Classe di efficienza energetica	A+

Da 01/01/2022	
η <sub>s</sub> [%]	
EEl [%]	
Classe di efficienza energetica	A+

Calcoli in accordo ai regolamenti (EU) 2015/1186 e 2015/1185  
Caratteristiche quando l'apparecchio è in funzione unicamente con il combustibile preferito

$$EEI = (\eta_{s,on} \cdot BLF) - 10\% + F(2) + F(3) - F(4) - F(5)$$

$$\eta_s = \eta_{s,on} - 10\% + F(2) + F(3) - F(4) - F(5)$$

BLF = 1,45      η<sub>s,on</sub> = η<sub>th,nom</sub>  
F5 non di pertinenza

Potenza termica			
Voce	Simbolo	Valore	Unità di misura
Potenza termica nominale	P <sub>nom</sub>	9,6	kW
Potenza termica minima indicativa	P <sub>min</sub>	N.A.	kW

Efficienza utile (NCV ricevuto)			
Voce	Simbolo	Valore	Unità di misura
Efficienza utile alla potenza termica nominale	η <sub>th,nom</sub>	89,5	%
Efficienza utile alla potenza termica minima (indicativa)	η <sub>th,min</sub>	N.A.	%

Consumo ausiliario di energia elettrica			
Voce	Simbolo	Valore	Unità di misura
Alla potenza termica nominale	e <sub>l,max</sub>	N.A.	kW
Alla potenza termica minima	e <sub>l,min</sub>	N.A.	kW
In standby	e <sub>l,ib</sub>	N.A.	kW

Tipo di potenza termica/controllo della temperatura ambiente (solo una opzione)		
potenza termica a fase unica senza controllo della temperatura ambiente	NO	
due o più fasi manuali senza controllo della temperatura ambiente	NO	
con controllo della temperatura ambiente tramite termostato meccanico	NO	
con controllo elettronico della temperatura ambiente	NO	
con controllo elettronico della temperatura ambiente e temporizzatore giornaliero	NO	
con controllo elettronico della temperatura ambiente e temporizzatore settimanale	NO	

$$F(4) = CC \cdot \frac{0,2 \cdot e_{l,max} + 0,8 \cdot e_{l,min} + 1,3 \cdot e_{l,ib}}{P_{nom}} \cdot 100[\%]$$

F (2)      0,0 %      fino al 2022

F (2)      0,0 %      dal 2022

Altre opzioni di controllo (possibile selezione multipla)	
Controllo della temperatura ambiente con rilevamento di presenza	NO
Controllo della temperatura ambiente con rilevamento di finestre aperte	NO
con opzione di controllo a distanza	NO

F (3)      0,0 %      fino al 2022

F (3)      0,0 %      dal 2022

Contatti	
Nome e indirizzo del fabbricante EDILKAMIN S.p.A. Via Mascagni 7 20045 Lainate (MI) - ITALY	www.edilkamin.com mail@edilkamin.com Direttore Generale Paolo Gusella

**PREPARAZIONE E DISIMBALLO**

I materiali che compongono l'imballo non sono né tossici né nocivi, pertanto non richiedono particolari processi di smaltimento.

Lo stoccaggio, lo smaltimento o eventualmente il riciclaggio è a cura dell'utilizzatore finale in conformità delle vigenti leggi in materia.



Si raccomanda di effettuare ogni movimentazione in posizione verticale con mezzi idonei prestando attenzione alle norme vigenti in materia di sicurezza. Non rovesciare l'imballo e usare ogni cautela per i particolari da montare.



Il materiale dell'imballo (per esempio plastiche, fogli a pellicola) possono essere pericolosi per i bambini.

C'è rischio di soffocamento.

Tenere gli imballaggi lontano dai bambini.

**PER RIMUOVERE IL PRODOTTO DAL BANCALE**

Togliere il prodotto dal bancale e porre particolare attenzione affinché la porta e il suo vetro siano preservati da urti .



## ALTEZZA DEL PRODOTTO

L'inserto può essere fissato su qualsiasi altro rialzo opportunamente costruito

## CAVALLETTO DI SUPPORTO UNIVERSALE per KUBICALOR PIANA (OPTIONAL) (fig. L)

Presso il rivenditore potete trovare un cavalletto optional.

Avvitare al fondo della struttura dell'inserto le 2 staffe (A) di fissaggio telaio in corrispondenza dei fori  $\varnothing$  3,6 utilizzando le 6 viti 4,8x13 in dotazione.

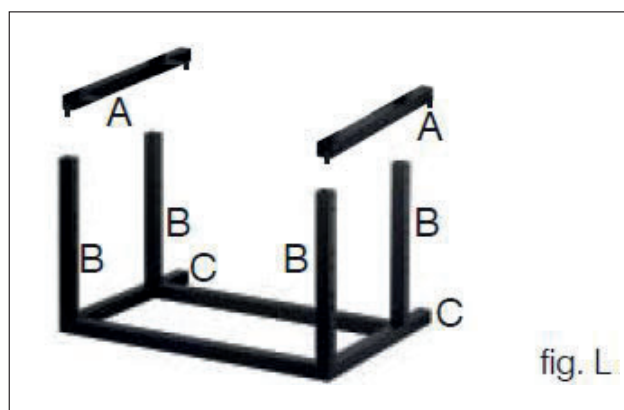
Tagliare i tubolari verticali del telaio di supporto (B), in corrispondenza dei pre-tagli, all'altezza desiderata per posizionare l'inserto.

Calzare il telaio (B) tramite gli appositi perni alle staffe (A) fissate all'inserto precedentemente.

Porre attenzione che le sporgenze orizzontali (C) del telaio risultino sul lato posteriore verso il muro.

Bloccare il cavalletto di supporto mediante le 4 viti 8x40 in dotazione.

Posizionare l'inserto + cavalletto e fissare al pavimento mediante i tasselli e le viti 8x70 in dotazione.



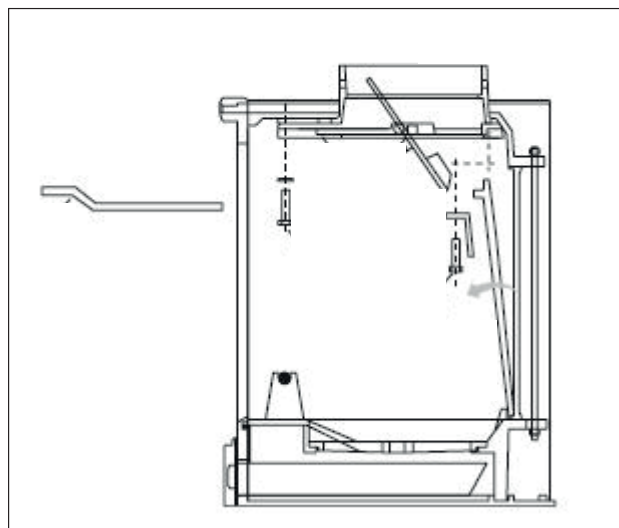
## KUBICALOR ECOSTAR

### Montaggio del fondale e del deflettore interno

Il fondale interno ed il deflettore possono essere montati e smontati semplicemente, senza viti.

1) Posizionare il fondale appoggiato alla parete, con i supporti del deflettore in alto.

2) Collocare il deflettore appoggiandolo ai supporti del fondale; sollevando la parte anteriore del deflettore, incastrarlo negli appositi spazi realizzati nella parte interna del frontale, spostando leggermente il deflettore verso destra o verso sinistra (vedi figura sotto).



## FISSAGGIO

Usare le viti in dotazione per fissare al basamento.



Il non rispetto di quanto sopra, può provocare il ribaltamento dell'inserto con possibili gravi danni per l'utilizzatore.

## PREMESSA SULLA INSTALLAZIONE

Ricordiamo che :

- l'installazione del prodotto deve essere effettuata da personale qualificato;
- bisogna rispettare tutte le leggi locali e nazionali e le norme europee nell'installazione e nell'uso del prodotto.
- in caso di installazione in condominio è necessario preventivo parere positivo dell'amministratore.

Di seguito diamo alcune indicazioni a carattere generale che non sostituiscono la verifica delle norme locali e non implicano alcuna responsabilità sul lavoro dell'installatore.

## Verifica della idoneità del locale di installazione

- Il volume dell'ambiente deve essere superiore a 40 m<sup>3</sup>
- Non è ammessa l'installazione in camera da letto , nei bagni o in locali con presenza di altro prodotto che prelevi aria per la combustione dallo stesso locale o in locali con atmosfera esplosiva. Eventuali ventilatori di estrazione, se in funzione nello stesso ambiente o spazio in cui è installato il prodotto, possono causare problemi di tiraggio.
- In Italia verificare le compatibilità ai sensi UNI 10683 e UNI 7129 in presenza di prodotti a gas.
- Il pavimento deve poter sopportare il peso del prodotto e degli accessori. In caso contrario adottare le opportune contromisure, ad esempio una piastra per la distribuzione del carico.

## Protezione dal calore e distanze di sicurezza

Tutte le superfici dell'edificio adiacenti al prodotto devono essere protette contro il surriscaldamento.

Le misure di isolamento da adottarsi dipendono dal tipo di superfici presenti.

Il prodotto deve essere installato nel rispetto delle seguenti condizioni di sicurezza:

- distanza minima sui lati vetrati 110 cm dai materiali infiammabili.
- distanza minima dal retro 13 cm dai materiali infiammabili.
- distanza minima sui lati non vetrati 20 cm dai materiali infiammabili.
- davanti al prodotto non possono essere collocati materiali infiammabili a meno di 110 cm.

**SISTEMA CAMINO  
(Canale da fumo, canna fumaria e comignolo)**

Questo capitolo è redatto secondo le norme europee EN 13384, EN 1443, EN 1856, EN 1457. L'installatore deve tenere conto di queste e di ogni altra eventuale norma locale. Il presente manuale non è in alcun modo da ritenersi sostitutivo delle norme vigenti.

Il prodotto deve essere collegato a idoneo sistema di scarico fumi che garantisca l'evacuazione in completa sicurezza dei fumi prodotti dalla combustione.

Prima del posizionamento del prodotto, è necessario verificare che la canna fumaria sia idonea.

Prevedere punti di accesso per gli interventi di pulizia del prodotto, del canale da fumo e della canna fumaria.

**CANALE DA FUMO, CANNA FUMARIA**

Il canale da fumo (condotto che collega il bocchettone uscita fumi del focolare con l'imbuco della canna fumaria) e la canna fumaria devono, fra le altre prescrizioni di rispetto delle norme:

- ricevere lo scarico di un solo prodotto (non sono ammessi scarichi di più prodotti insieme);
- avere uno sviluppo prevalentemente verticale (non sono ammessi tratti orizzontali e curve superiori a 45 °)
- non presentare nessun tratto in contropendenza;
- avere una sezione interna preferibilmente circolare e comunque con un rapporto fra lati inferiore a 1,5;
- terminare a tetto con opportuno comignolo: è vietato lo scarico diretto a parete o verso spazi chiusi, anche se a cielo libero;
- essere realizzati con materiali con classe di reazione al fuoco A1 ai sensi UNI EN 13501 o analoga norma nazionale;
- essere opportunamente certificati , con opportuna placca camino se metallici;
- non prevedere riduzioni della sezione nel percorso.

I collegamenti elettrici dovranno rispondere alle norme di installazione e costruzione a regola d'arte.

- I componenti elettrici sono sempre sotto tensione; prima di qualsiasi intervento, staccare la spina e disattivare il quadro elettrico generale dell'alloggio.
- Evitare che i fili elettrici abbiano zone di contatto con il Kubicalor e la canna fumaria.
- Le apparecchiature elettriche fornite in dotazione al Kubicalor non possono.



**LINEE ELETTRICHE (VERSIONE V)**

nelle pareti e nei soffitti compresi nell'area di incasso del prodotto non devono essere presenti linee elettriche

**PRESA ARIA ESTERNA (figg. A-B)**

L'afflusso della indispensabile aria per la combustione, dell'aria di pulizia vetro e un ricambio dell'aria di riscaldamento e deve provenire dall'esterno\*.

Il collegamento con l'esterno, con una sezione passante di almeno 80/200 cm<sup>2</sup> (a seconda dei modelli) è assolutamente necessario in quanto prescritto dalle norme sui requisiti di installazione (UNI 10683) e deve quindi essere inderogabilmente realizzato.

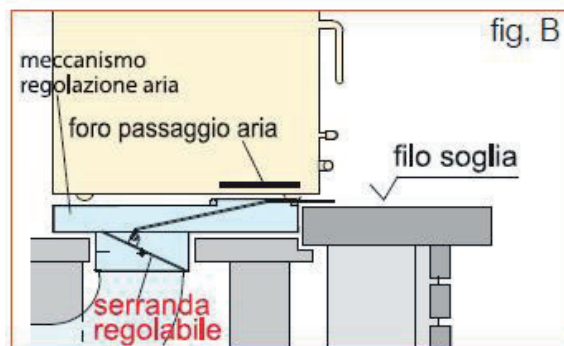
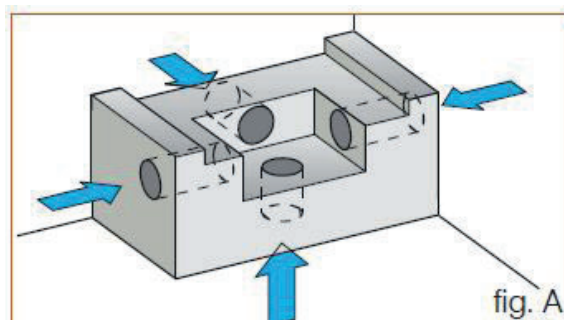
Si realizza mediante un canale che deve far pervenire direttamente l'aria esterna al meccanismo di regolazione (fig. B) da applicare sul fondo dell'inserto. Durante l'installazione curare bene la sigillatura dei punti nei quali potrebbe verificarsi dispersione dell'aria proveniente dall'esterno.

Il canale dell'aria esterna può provenire dal retro, dal basso, dal fianco (fig. A) oppure può essere sostituito da un tubo flessibile che collega direttamente l'esterno con il bocchettone del meccanismo (fig. B).

E' consigliabile applicare all'esterno del condotto presa aria, una griglia di protezione che comunque non riduca la sezione utile passante.

L'aria esterna deve essere captata a livello pavimento.

In caso di impossibilità di realizzare quanto sopra prevedere comunque un foro presa aria esterna di 200 cm<sup>2</sup> nella zona più prossima .



\*L'afflusso di aria può provenire da un locale adiacente solo a patto che: il flusso possa avvenire senza ostacoli attraverso aperture permanenti comunicanti con l'esterno; il locale adiacente a quello di installazione non sia mai messo in depressione rispetto all'ambiente esterno ; il locale adiacente non sia adibito a autorimessa né ad attività con pericolo di incendio, né bagno, camera da letto il locale adiacente non sia un locale comune dell'immobile

In Italia, la norma UNI 10683 indica che la ventilazione è sufficiente anche se è comunque garantito il mantenimento della differenza di pressione fra ambiente esterno e interno uguale o minore di 4 Pa (norma UNI EN 13384-1). Di ciò deve rispondere l'installatore che rilascia la dichiarazione di conformità.

**INSTALLAZIONE IN CAMINETTO ESISTENTE DOTATO DI PRESA ARIA ESTERNA**

(quando non specificato per le numerazioni dei particolari fare riferimento alle schede specifiche delle pagine precedenti).

N.B.: nel caso non si voglia intervenire sulla cappa esistente l'installazione dovrà essere effettuata senza canalizzazioni aria calda (lasciando chiuse le uscite superiori).

In questo caso l'aria calda entrerà in ambiente solo attraverso le feritoie poste sul frontale sopra l'antina

a) realizzare un pozzetto (fig. A), nel basamento del caminetto esistente, di dimensioni idonee a ricevere il meccanismo presa aria esterna (fig. B).

b) detto pozzetto dovrà essere comunicante con il condotto di ingresso dell'aria esterna con una sezione passante di almeno 80/200 cm<sup>2</sup> (a seconda dei modelli).

c) posizionare il meccanismo (fig. B) incassato a filo superiore della soglia, avendo cura di sigillare le parti dalle quali l'aria esterna potrebbe disperdersi.

d) verificare il corretto movimento della serranda (fig. B).

e) montare con fascetta stringitubo uno spezzone di almeno 2 metri di canna in acciaio inox.

f) avvolgere lo spezzone di canna in acciaio con un materassino in più strati di fibra ceramica o materiale equivalente (fig. C).

g) infilare lo spezzone nella canna fumaria del caminetto esistente e verificare che lo spessore dell'avvolgimento in fibra ceramica sia tale da intasare completamente gli spazi risultanti tra la nuova canna in acciaio e quella esistente (fig. C).

h) posizionare l'inserto sul meccanismo (fig. B) verificando che:

- sia stata asportata la flangia inferiore per consentire il passaggio dell'aria esterna;
  - il deflettore sia aperto agendo sul pomello, posto in alto a sinistra sul frontale dell'inserto;
  - sia stato inserito un cordone di mastice per caldaie nella sede per la canna fumaria sul collare uscita fumi;
- i) far scendere lo spezzone di canna in acciaio inox precedentemente inserita facendolo calzare nella sede sul collare uscita fumi dell'inserto.

Per eseguire questa operazione agire con le mani attraverso lo spazio che rimane tra l'inserto e la sommità della bocca del camino esistente

l) nel caso di inserto ventilato prevedere un passaggio per il cavo di alimentazione dei ventilatori avendo cura che non esistano contatti con punti caldi.

m) chiudere accuratamente lo spazio rimasto tra l'inserto ed i contorni della bocca del camino esistenti. La chiusura può essere realizzata mediante cornice metallica, tamponamento in mattoni o in cartongesso ignifugo.

Lasciare un leggero interspazio tra il tamponamento e l'inserto per consentire le dilatazioni.

**INSTALLAZIONE IN CAMINETTO ESISTENTE SPROVVISTO DI PRESA ARIA ESTERNA**

Verificare la possibilità di realizzare, asportando il piano fuoco, un pozzetto all'interno del caminetto esistente (fig. A).

Detto pozzetto dovrà essere di dimensioni tali da poter ricevere il meccanismo presa aria esterna (fig. A) e dovrà poter essere collegato all'esterno mediante canalizzazione con sezione utile pari a Ø 80/200 cm<sup>2</sup> (secondo i modelli) (fig. B) (a seconda dei modelli).

Se quanto sopra non risulterà possibile, realizzare in alternativa una presa di aria esterna non inferiore a 80/200 cm<sup>2</sup>, nella zona più prossima a dell'inserto. In questo caso, il meccanismo non verrà utilizzato e la flangia inferiore dell'inserto non dovrà essere asportata.

Procedere quindi nell'installazione come illustrato al capitolo precedente dal punto "e" in poi.

**INSTALLAZIONE CON NUOVO RIVESTIMENTO APPOSITAMENTE REALIZZATO**

Posizionare l'inserto in base alle caratteristiche del nuovo rivestimento con cui verrà completato.

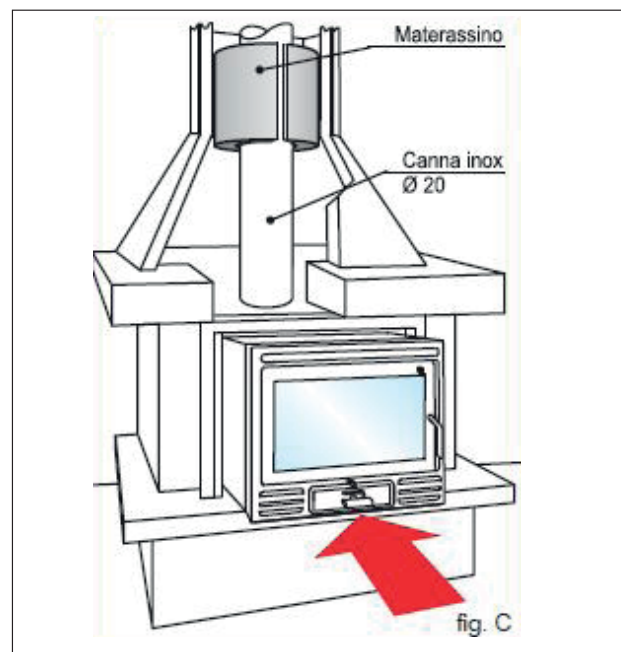
Nell'imballo dei rivestimenti prodotti da Italiana Camini sono indicati gli estremi per il corretto posizionamento dell'inserto.

Collocare il meccanismo presa aria esterna e collegare il bocchettone inferiore direttamente con l'esterno mediante un tubo di alluminio flessibile o con un canale appositamente realizzato; entrambi aventi sezione minima di 80/200 cm<sup>2</sup> (fig. B) (a seconda dei modelli).

Posizionare l'inserto sul meccanismo verificando che sia stata asportata la flangia inferiore per consentire il passaggio dell'aria esterna (fig. B).

Collegare l'inserto alla canna fumaria.

Completare con il rivestimento prescelto avendo cura di installare i kit per circolazione aria calda (vedere istruzioni qui di seguito).



**Il diametro dell'uscita fumi non è il diametro del sistema camino. Il sistema camino deve essere dimensionato secondo le norme nazionali e locali.**

## CIRCOLAZIONE E CANALIZZAZIONE ARIA CALDA (fig. D)

L'aria prelevata dall'esterno attraverso l'apposito meccanismo (A) si miscela con quella proveniente dall'ambiente attraverso le griglie inferiori (B), si riscalda nell'intercapedine posteriore ed è immessa nell'ambiente tramite la griglia del frontalino superiore (C).

Ciò per garantire la compensazione dell'aria espulsa dall' inserto, durante il suo funzionamento, attraverso la canna fumaria e contemporaneamente ottenere la funzione di riscaldamento.

Alternativamente l'aria calda può essere immessa nell'ambiente interno tramite bocchette di mandata, collegate ai fori (D) nella parte superiore dell' inserto, con tubi di alluminio Ø 14 cm.

La circolazione dell'aria sopra descritta può avvenire naturalmente per convezione o con l'aiuto di due ventilatori (E) alloggiati nel basamento.

In caso di convogliamento dell'aria calda in locali diversi da quello dove è installato l' inserto, è indispensabile garantirne il ritorno al locale stesso tramite griglie alla base delle pareti o tramite fessure sotto le porte.

Il diametro dei tubi non deve essere inferiore a 14 cm affinché l'aria non superi la velocità di 5 m/sec evitando così rumori fastidiosi ed eccessive perdite di carico per attrito.

E' importante che il percorso dei tubi risulti il più rettilineo possibile.

I tubi in alluminio possono essere mascherati con cassettoni, finte travi od incassati nelle murature; in ogni caso è indispensabile che vengano isolati molto bene.

Le canalizzazioni possono avere una lunghezza massima di 4÷5 m cad. per gli inserti a convezione naturale e di 6 ÷ 7 m cad. per gli inserti a ventilazione forzata.

Detta lunghezza va diminuita di 1,2 m per ogni curva e per ogni bocchetta in conseguenza delle perdite di carico.

Sul prodotto sono presenti due pastiglie antiossidanti (una all'esterno e una all'interno nella camera di combustione). Nella fase di disimballo devono essere rimosse e smaltite come rifiuti uti domestico.



## INSTALLAZIONE KIT CIRCOLAZIONE ARIA CALDA

Per la canalizzazione dell'aria calda sono disponibili tre kit completi di tutto il necessario, per i seguenti tre casi:

**KIT UNO** (fig. D - E) solo locale caminetto

- rimuovere dal coperchio di Kubicalor i due tappi preincisi, premendo verso l'interno;
- fissare i due raccordi sui fori del mantello;
- inserire i due tubi e fissarli con le apposite fascette;
- applicare i telai con raccordo delle due bocchette "B2" sulla parte alta della controcappa;
- applicare le due feritoie "G1" nella parte bassa della controcappa;
- collegare i due tubi di alluminio ai raccordi, bloccandoli con le fascette; applicare a scatto le griglie frontali.

**KIT DUE** (fig. F) locale caminetto, più uno attiguo  
 Procedere come per kit uno, montando in sostituzione delle due bocchette "B2", una bocchetta "B1" completa nella parte alta della controcappa ed una "B3" sul muro del locale da riscaldare.

Alla base della controcappa è prevista una sola feritoia "G1".

**KIT TRE** (fig. G) locale caminetto, più due attigui  
 Procedere come per kit uno, montando in sostituzione delle due bocchette "B2", le due bocchette "B3" sui muri dei locali da riscaldare.

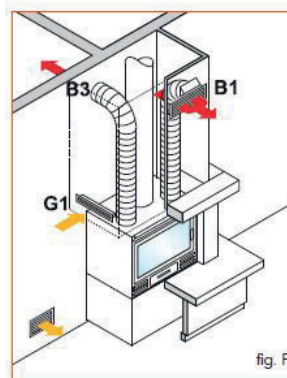
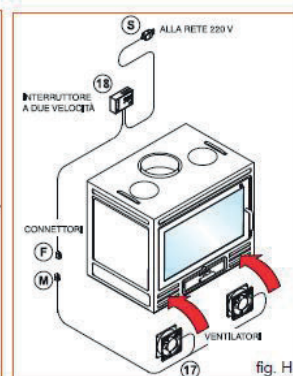
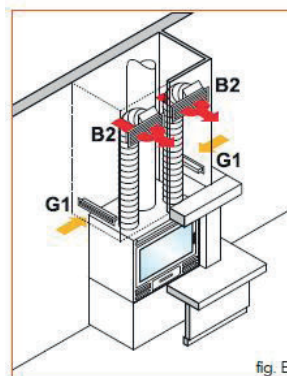
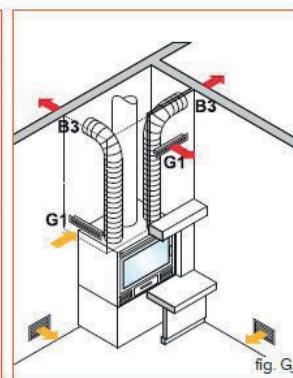
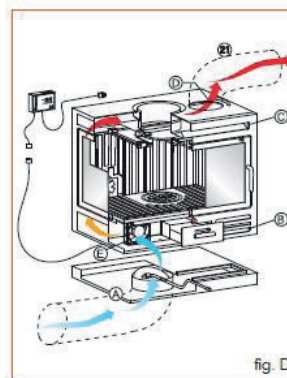
Questo kit prevede l'utilizzo di una delle feritoie "G1" nella parte alta della controcappa, per consentire l'aerazione dell'interno della controcappa stessa.

## VENTILAZIONE FORZATA (fig. H)

È ottenuta con l'impiego di due ventilatori (17) inseriti nella parte inferiore di Kubicalor, un termostato di rilevamento temperatura alloggiato a fianco di uno dei due ventilatori ed un interruttore a due velocità (18) da posizionare in prossimità del caminetto.

Allacciamento della apparecchiatura a ventilazione forzata:

- collegare l'interruttore ai ventilatori innestando il connettore (M) al connettore (F).
- collegare l'interruttore alla rete 230 Vac attraverso la spina (S).



### **DESCRIZIONE VENTILAZIONE FORZATA KUBICALOR PIANA / KUBICALOR SPRINT**

Il regolatore ventilazione inserti a legna (di seguito indicato "regolatore") permette la selezione della velocità dell'aria di riscaldamento (convezione) immessa nell'ambiente dal caminetto.

Può essere incassato a muro.

### **INSTALLAZIONE**

Solo personale qualificato può effettuare l'installazione.



Alimentare il regolatore con a monte un interruttore generale differenziale di linea come da normative vigenti nel paese di installazione. Nota dedicata all'installatore\*.

E' obbligatoria la messa a terra

L'uso improprio solleva il rivenditore e il produttore da ogni responsabilità

\*Se il cavo di alimentazione è danneggiato, farlo sostituire da tecnico abilitato

Porre attenzione affinché il cavo di alimentazione (e gli altri eventuali cavi esterni all'apparecchio) non vada a toccare parti calde

La spina del cavo di alimentazione dell'apparecchio deve essere collegata solo DOPO la conclusione dell'installazione e dell'assemblaggio dell'apparecchio e deve rimanere accessibile dopo l'installazione, se l'apparecchio è privo di un interruttore bipolare adatto ed accessibile.

## Rivestimenti, controcappe e loro areazioni

Procedere a rivestire il prodotto solo dopo :

- collegamento del prodotto allo scarico dei fumi e a alla presa d'aria
- verifica del prodotto a caldo
- verifica che il prodotto sia in bolla.

L'installatore deve seguire tutte le norme di buona installazione e prendere tutte le precauzioni contro surriscaldamenti e incendi.

In particolare:

- nella realizzazione di eventuale zoccolo al di sotto della soglia deve essere prevista una idonea fessura per il passaggio dell'aria di ricircolo dall'ambiente ;
- le parti in legno devono essere protette da pannelli ignifughi, non accostare ma essere opportunamente distanziate da quest'ultimo almeno 1 cm ca. per consentire un flusso di aria che impedisce accumulo di calore. La controcappa può essere realizzata con pannelli ignifughi, in cartongesso o lastre in gesso; durante la realizzazione deve essere montato il kit di canalizzazione dell'aria calda come precedentemente indicato.

È bene areare l'interno della controcappa sfruttando il flusso d'aria che entra dal basso (spazio tra il portello e la trave), che per moto convettivo uscirà dalla griglia in alto, consentendo recupero di calore e evitando eccessivi surriscaldamenti.

Oltre a quanto sopra, tenere in considerazione quanto indicato dalle normative vigenti in ogni nazione relative alle "coibentazione, finiture, rivestimenti e raccomandazioni di sicurezza".

## Bocchette di compensazione

Devono tassativamente essere installate frontalmente: una al di sotto e una al di sopra della bocca del focolare.



## COMBUSTIBILE

il prodotto è progettato per bruciare ceppi di legna o tronchetti di segatura. Utilizzare ceppi di legna secca (umidità max 20%) L'uso di legna umida comporta uno sporco del prodotto e della canna, il rischio di fumo e una resa inferiore al dichiarato.

Ogni tipo di legno possiede caratteristiche diverse che influenzano anche il rendimento della combustione.

I dati riportati su questo manuale sono con la legna utilizzata durante la certificazione.

A carattere generale la legna può avere un potere calorifico fino a 4,6 kWh/kg mentre tagliata fresca ha un potere calorifico intorno a 2 kWh/kg

A carattere generale si raccomandano faggio, olmo, o comunque legna di classe A1 ai sensi UNI EN ISO 17225-5

Attenzione all'uso prolungato di legna ricca di oli aromatici (es eucalipto). Può deteriorare componenti in ghisa.

Utilizzare i quantitativi di legna consigliati.

Un sovraccarico provoca surriscaldamento con conseguenti danni :

- possibile deformazione delle parti interne ;
- possibili alterazioni irreversibili del colore della vernice sulle parti metalliche

di cui né Edilkamin, né il rivenditore potranno rispondere.

Per il rispetto dell'ambiente e della sicurezza , NON bruciare, fra gli altri : plastica, legno verniciato, carbone, cascami di corteccia.

Non usare il prodotto come inceneritore.

L'uso di tali combustibili implica anche la decadenza della garanzia.

### Fasi per la prima accensione

- Assicurarci di aver letto e compreso il contenuto di questo manuale
- Rimuovere dal prodotto tutti i componenti infiammabili (manuali, etichette , ecc).In particolare togliere eventuali etichette dal vetro. Se si sciogliessero , rovinerebbero il vetro in modo irreversibile.

Per l'accensione iniziale del focolare, utilizzate sempre i ciocchi di legna più piccoli. Utilizzate i ciocchi di legna più grandi per rialimentare il fuoco.

Collocare sempre la legna ben in profondità nel focolare, quasi a contatto della parete posteriore dello stesso, in modo tale che anche qualora scivolasse, non venga a contatto con il vetro.

Durante le prime accensioni si possono sviluppare leggeri odori di vernice che scompariranno in breve tempo.

### Versione V Kubicalor Piana e Kubicalor Sprint

Prima di accendere attivare l'interruttore "ON"

## Accensione a focolare freddo

1. Controllare che il letto di cenere esistente non sia troppo alto. Se il letto di cenere diventa troppo alto vi è il pericolo che all'apertura della porta del focolare per aggiungere legna, eventuali frammenti di bruce cadano fuori dal focolare.

2. L'aria per la combustione affluirà in modo intenso alla legna nel focolare, per raggiungere rapidamente una buona combustione.

3. collocare la legna nel focolare senza stiparla eccessivamente. Collocare tra i ciocchi di legna un accenditore, e accendere. Non utilizzare mai materiali come benzina, alcool e similari per accendere.

4. A questo punto chiudere la porta e sorvegliare per qualche minuto. Se il fuoco dovesse spegnersi, aprire lentamente la porta, ricollocare un altro accenditore tra i ciocchi e riaccendere.

## Alimentazione a focolare caldo

Quando è il momento di aggiungere legna? Quando il combustibile si è consumato quasi allo stato di brace. Con il guanto, aprire lentamente (per evitare a formazione di vortici che possono causare la fuoriuscita di fumi) la porta ad anta. Aggiungere nel focolare la quantità di legna desiderata, collocandola sulla brace esistente (entro i limiti di quantità indicati nella tabella tecnica).

## Funzionamento con basso tiraggio iniziale

Per aspirare l'aria per la combustione e per scaricare i fumi, il focolare ha bisogno del tiraggio esercitato dalla canna fumaria.

Se il tiraggio è debole, accendere inizialmente un fuoco di "avviamento" utilizzando materiale di accensione di piccole dimensioni.

Una volta ripristinato il corretto tiraggio sarà possibile introdurre il combustibile.

Come tutti i prodotti, il prodotto a legna durante le varie fasi, si riscalda e si raffredda. Ciò comporta normali dilatazioni .Tali dilatazioni possono comportare leggeri rumori di assestamento che non costituiscono un motivo di contestazione.

### NOTA:

**Regolazione serranda fumi:** nel caso di una difficoltosa evacuazione dei fumi (basso tiraggio) è possibile migliorare tale evacuazione agendo sulla vite posta nell'asta comando serranda.

Agendo sulla vite (girando in senso orario) e chiudendo l'antina la serranda rimane leggermente inclinata favorendo così il deflusso dei fumi.

**Cassetto:** durante il funzionamento, deve essere sempre tenuto in posizione di totale chiusura; in caso contrario si verificherebbe un "effetto forgia" con conseguenti danni alla struttura di Kubicalor ed ai componenti del rivestimento.



Utilizzare sempre il guanto per toccare eventuali parti calde.  
Evitare contatto diretto con parti calde.

### KUBICALOR ECOSTAR

È provvisto di due ventilatori che permettono una circolazione più rapida dell'aria che entra nell'apparato attraverso le griglie collocate nella parte inferiore del frontale. L'aria passando nell'intercapedine realizzata tra le parti in ghisa del focolare ed il mantello esterno si riscalda e può uscire dalla parte superiore del frontale o, per la canalizzazione da realizzare con tubi di alluminio, dalla parte superiore di KUBICALOR ECOSTAR fino a raggiungere le griglie di uscita dell'aria calda.

I ventilatori, si controllano per mezzo di un interruttore a tre posizioni: funzionamento lento (I), funzionamento veloce (II) e stand-by (0) \* .

All'interno di KUBICALOR ECOSTAR collocata una sonda che, raggiunta la temperatura di 50° mette automaticamente (posizione "0" sull'interruttore) in funzione i ventilatori alla velocità lenta e li scollega, sempre automaticamente, quando la temperatura scende sotto i 50°.



E' indispensabile, quindi, che KUBICALOR ECOSTAR sia sempre in collegamento, durante il suo funzionamento, alla rete elettrica per fare in modo che i ventilatori si possano avviare automaticamente. In caso contrario, si potrebbero danneggiare i ventilatori.



KUBICALOR ECOSTAR deve sempre essere collegato alla rete elettrica.



### KUBICALOR PIANA / KUBICALOR SPRINT

Sono ottenute con l'impiego di due ventilatori (17) inseriti nella parte inferiore del Kubicalor, un termostato di rilevamento temperatura alloggiato a fianco di uno dei due ventilatori ed un interruttore a due velocità (18) da posizionare in prossimità del caminetto.

Funzionamento dell'interruttore a due velocità:

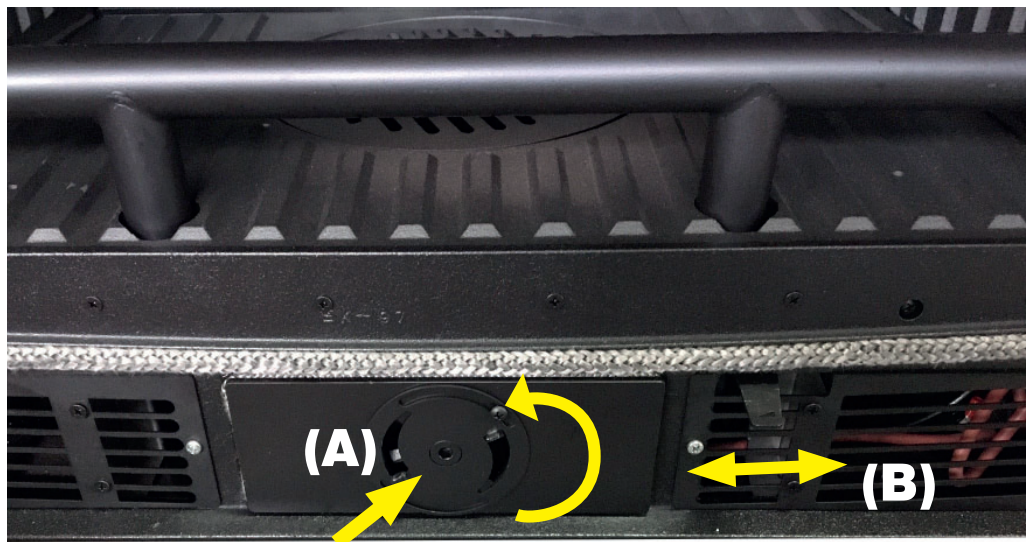
- per far partire i ventilatori posizionare l'interruttore su "manuale" (prima o seconda velocità a scelta).
- per fermare i ventilatori posizionare l'interruttore su "automatico"

N.B.: nella posizione "automatico" i ventilatori funzionano automaticamente quando la temperatura dell'aria è superiore a 50 °C, per evitare danni da eccessivo calore e quindi restano spenti con temperature inferiori.

**KUBICALOR SPRINT**

Il prodotto è dotato di:

- “starter” **(A)** da usare solo in fase di accensione.
- leva di regolazione **(B)**

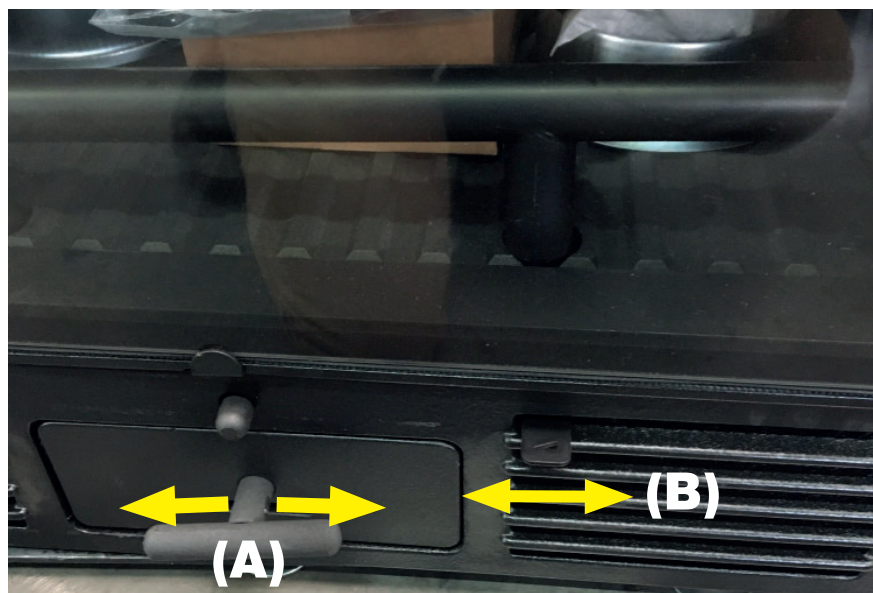


Ruotare in senso antiorario  
per accensione

**KUBICALOR PIANA**

Il prodotto è dotato di:

- “starter” **(A)** da usare solo in fase di accensione.
- leva di regolazione, primaria **(B)**



Per apportare un maggior o minor ingresso di aria comburente in camera di combustione, muovere la leva di regolazione dell'aria **(B)**:

- a destra per ingresso maggiore
- a sinistra per ingresso minore

### **Pulizia del vetro**

Per la pulizia del vetro si possono utilizzare dei prodotti specifici (vedi ns. listino Glasskamin).

Non spruzzare il prodotto sulle parti verniciate o sulle guarnizioni della porta. In alternativa al prodotto, potete usare uno straccio imbevuto di un po' di cenere bianca ed un foglio di giornale (quotidiano).

Attenzione a che non ci siano elementi abrasivi nella cenere che possa sgrattare il vetro.



Il vetro ceramico installato sui prodotti, ha una resistenza al calore di circa 750°C e viene testato e controllato prima e dopo il montaggio per verificare la presenza di crepe, bolle e soffiature.

Il vetro, nonostante l'elevata resistenza alla temperatura, è comunque un elemento fragile e pertanto si consiglia di movimentare con cura la porta senza sbatterla o forzarla.

Il vetro, essendo un elemento non elastico, può rompersi.

### **Pulizia delle parti esterne**

Il rivestimento deve essere pulito senza l'utilizzo di detergenti aggressivi.

Non bagnare con acqua fredda quando il rivestimento è caldo perché lo shock termico potrebbe provocare danneggiamenti.

### **Rimozione della cenere (solo a caminetto spento e freddo)**

Aprire la porta e togliere il cassetto cenere.

Rimuovere la cenere SOLO A FREDDO.

Deporre la cenere solo e unicamente in contenitori non combustibili, tenere presente che la brace residua può riaccendersi anche a distanza di più di 24 ore dall'ultima combustione.



Rimuovere la cenere SOLO A FREDDO.  
USARE GUANTO SE CALDO.

### **MANUTENZIONE STAGIONALE (a cura del tecnico)**

#### **Pulizia della canna fumaria**

Va fatta prima della stagione di utilizzo e ogni qualvolta si noti che all'interno si sia formato uno strato di fuliggine e catramina, sostanza facilmente infiammabile.

Le incrostazioni in presenza di elevate temperature e di scintille, possono incendiarsi con gravi conseguenze sia per la canna fumaria che per l'abitazione.

Si consiglia pertanto di effettuare la pulizia almeno una volta all'anno.

Verificare la normativa locale.

#### **Pulizia "lato" aria di riscaldamento**

Pulire le griglie, per evitare movimentazione di polvere

#### **PERIODO DI FERMO ESTIVO**

Nel periodo di non utilizzo, lasciare chiusa la porta,

#### **RICAMBI**

per eventuali componenti di ricambio, contattare il rivenditore o il tecnico.

L'uso di componenti non originali provoca rischi al prodotto e esonare Edilkamin da ogni responsabilità su eventuali danni da ciò derivanti.

**E' vietata ogni modifica non autorizzata**

### **SMALTIMENTO**

Alla fine della vita utile, smaltire il prodotto secondo le normative vigenti.

### In caso di eventuali inconvenienti

Inconveniente	Azioni
Fuoriuscita di fumo dalla bocca del focolare	Verificare se: <ul style="list-style-type: none"> <li>• l'installazione è corretta (canale da fumo, canna fumaria, comignolo; presa d'aria);</li> <li>• la legna impiegata è asciutta;</li> <li>• la porta è stata aperta troppo rapidamente.</li> </ul>
Combustione troppo veloce, "incontrollata"	Verificare se: <ul style="list-style-type: none"> <li>• la porta del focolare è chiusa bene;</li> </ul>
Il vetro si sporca rapidamente	Verificare se: <ul style="list-style-type: none"> <li>• la legna utilizzata è asciutta;</li> </ul> Comunque considerare che dopo alcune ore di funzionamento è normale che sul vetro si formi un leggero strato di fuliggine.
Fuoco nella canna fumaria o necessità di spegnere all'improvviso il fuoco nel caminetto:	<ul style="list-style-type: none"> <li>• se possibile in sicurezza, rimuovere cenere e braci con attrezzi e contenitori metallici toccati solo con guanto ignifugo</li> <li>• chiedere l'intervento delle autorità in caso di incendio</li> </ul>
<b>SOLO PER VERSIONE VENTILATA</b>	
Mancanza di alimentazione elettrica	<ul style="list-style-type: none"> <li>• verificare il fusibile</li> <li>• verificare la linea elettrica</li> </ul>
Mancanza di uscita aria calda	<ul style="list-style-type: none"> <li>• verificare che il prodotto sia caldo. Se la temperatura del prodotto è più bassa di quella del termostato di minima, le ventole non si attivano.</li> </ul>

Nel caso di non risoluzione degli inconvenienti, contattare il rivenditore o, in nazioni dove presente, il Centro Assistenza Tecnico Autorizzato.

Potranno rispondere in garanzia solo in caso di comprovato difetto del prodotto, secondo quanto indicato nel certificato di garanzia presente nel prodotto.



