

SLOT WOOD 8



CANALIZZATE



TECHNOLOGY



OPTIONAL



A+

Potenza Globale
Global Power
Puissance globale
Potencia global
Verbrennungsleistung

KW 10,8

Potenza Nominale
Nominal Power
Puissance Nominale
Potencia Nominal
Nennleistung

KW 9,47

Rendimento totale
Total efficiency
Puissance globale
Potencia global
Gesamtausbeute

% 87,55

Volume riscaldabile
Heating volume
Bereizbares Volumen
Volumen calefactable
Volume de réchauffement

mc 250

Consumo MAX
Max consumption
ConsumationMAX
Consumo maxi
Maxi verbrauch

Kg/H 2,48

Portata Ventilatore
Fan Range
Gebläse Förderleistung
Caudal de ventilacion
Débit du ventilateur

mc/h 220

Uscita fumi
Chimney Output
Sortie conduit de cheminée
Salida conducto de humos
Rauchauslass

mm 150

Ingresso aria
Air inlet
Entrée d'air
Entrada aire
Lufteinlass

mm 120

2 uscite aria calda
2 Warm air outlets
2 Warmluftausgänge
2 salidas de aire caliente
2 sorties d'air chaud

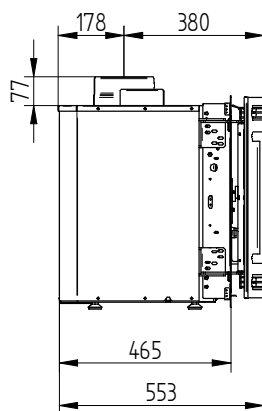
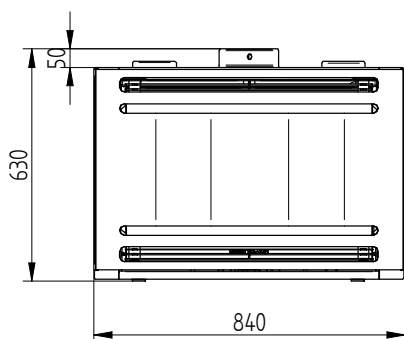
mm 120

Peso
Weight
Poids
Peso
Gewicht

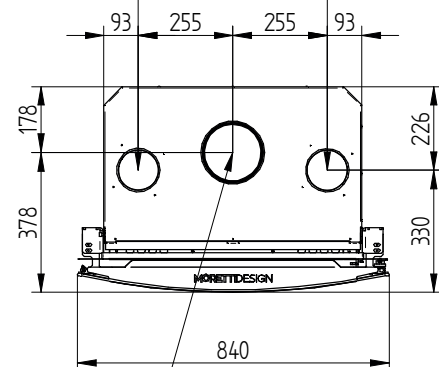
Kg 97

Camera di combustione
Burning chamber
Chambre de combustion
Cámara de combustión
Brennraum

mm 520x300



USCITA
CANALIZZAZIONE
Ø 120 mm



USCITA FUMI
Ø 150 mm