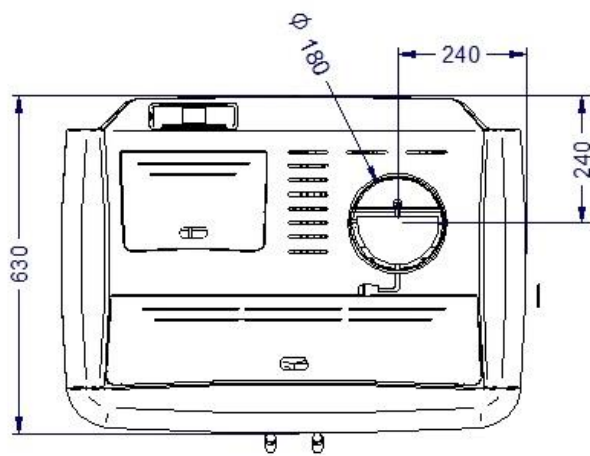
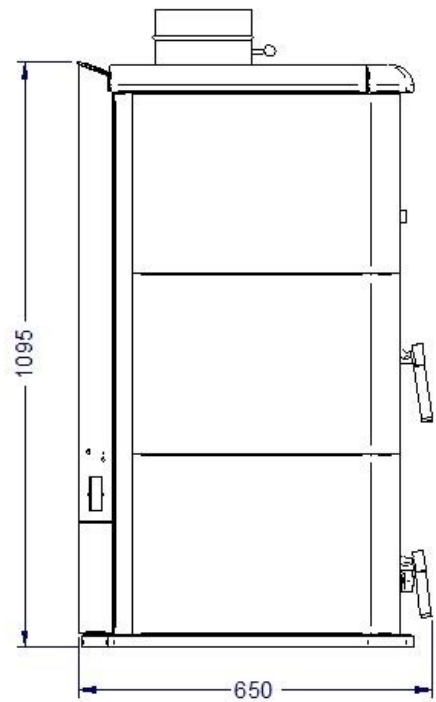
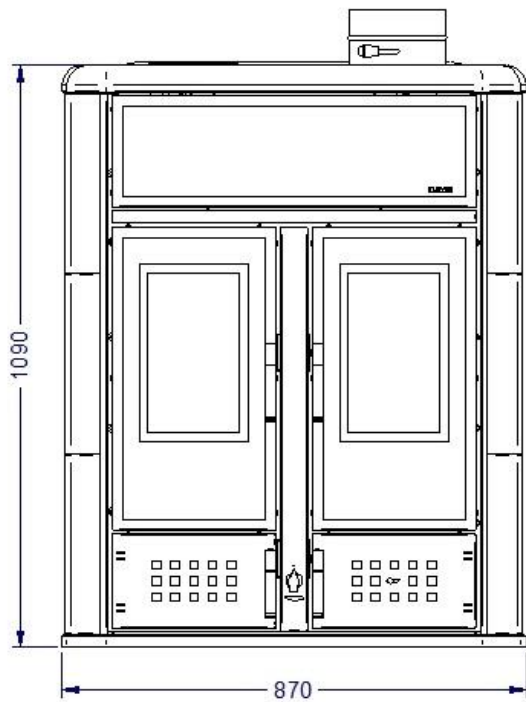


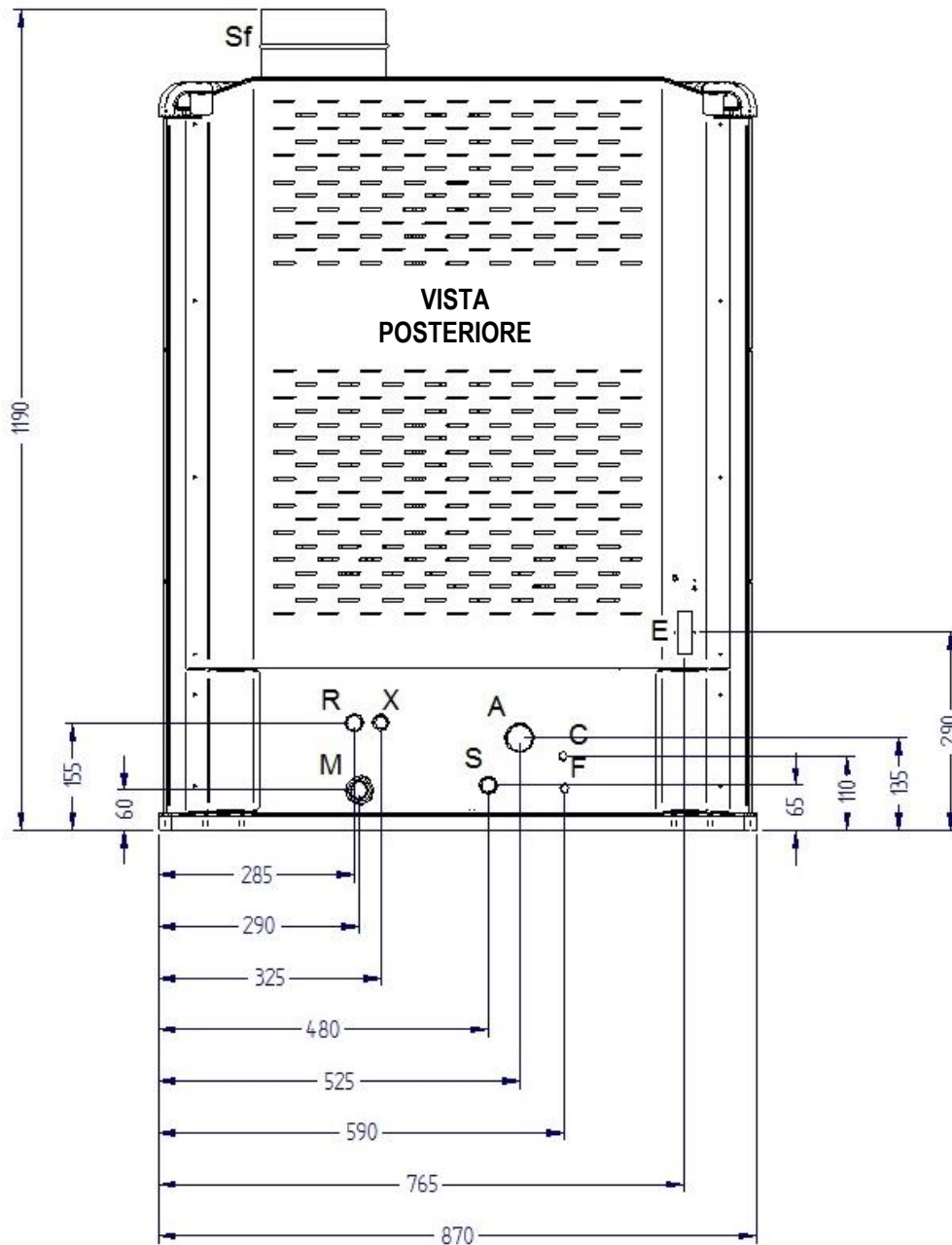
Termostufa a pellet-legna – DUAL

Dimensioni di ingombro



Termostufa a pellet-legna – DUAL

Scheda tecnica attacchi



Descrizione attacchi

M = Mandata Impianto	3/4" F
R = Ritorno Impianto	3/4" M
F = Entrata acqua fredda sanitaria (solo su modelli predisposti) e carico corpo caldaia ed impianto	14 mm
C = Uscita acqua calda sanitaria (solo su modelli predisposti)	14 mm
X = Scarico valvola di sicurezza	1/2" F
S = Scarico ebollizione	3/4" M
A = Tubo di aspirazione	43 mm
Sf = Uscita fumi	100 mm M
E = Allaccio elettrico	

Termostufa a pellet-legna – DUAL

Caratteristiche tecniche

Portata termica nominale totale	kW (Kcal/h)	29,6 (25.550)
Portata termica nominale pellet	kW (Kcal/h)	17,3 (14.900)
Portata termica nominale legna	kW (Kcal/h)	12,3 (10.600)
Potenza termica nominale totale	kW (Kcal/h)	27,4 (23.500)
Potenza termica nominale pellet	kW (Kcal/h)	16,1 (13.800)
Potenza termica nominale legna	kW (Kcal/h)	11,3 (9.700)
Potenza ceduta all'acqua riscaldamento totale	kW (Kcal/h)	17,7 (15.200)
Potenza ceduta all'acqua riscaldamento pellet	kW (Kcal/h)	11,2 (9.600)
Potenza ceduta all'acqua riscaldamento legna	kW (Kcal/h)	6,5 (5.600)
Potenza ceduta all'ambiente per irraggiamento totale	kW (Kcal/h)	9,6 (8.200)
Potenza ceduta all'ambiente per irraggiamento pellet	kW (Kcal/h)	4,8 (4.100)
Potenza ceduta all'ambiente per irraggiamento legna	kW (Kcal/h)	4,8 (4.100)
Rendimento pellet a potenza nominale (ridotta)	%	93 (94)
Rendimento legna a potenza nominale	%	91,9
Tensione nominale	V	230
Frequenza nominale	Hz	50
Vaso di espansione lt/precarica bar		8 / 1
Pressione massima di esercizio/consigliata	bar	2,5 / 1,5
Diametro tubo scarico fumi	mm	180
Diametro tubo di aspirazione aria	mm	43
CO al 13% di ossigeno pellet a potenza nominale (ridotta)	%	0,005 (0,04)
CO al 13% di ossigeno legna a potenza nominale	%	0,093
Tiraggio minimo al camino pellet	Pa	10,7
Tiraggio minimo al camino legna	Pa	6,2
Flusso del gas di combustione pellet	g/s	12
Flusso del gas di combustione legna	g/s	6,6
Temperatura fumi in uscita pellet	°C	107,8
Temperatura fumi in uscita legna	°C	119,9
Capacità serbatoio pellet	Kg	30
Consumo orario di pellet min – max	Kg/h	1 – 3,4
Consumo orario di legna	Kg/h	2,8
Capacità corpo caldaia	litri	50
Larghezza	mm	870
Altezza	mm	1100
Profondità	mm	630
Distanza minima di sicurezza lato pellet da materiali infiammabili (laterale / posteriore / frontale)	mm	200 / 200 / 800
Distanza minima di sicurezza lato legna da materiali infiammabili (laterale / posteriore / frontale)	mm	200 / 200 / 1000
Peso	Kg	330

* Potenza assorbita solo durante il ciclo di accensione.

La potenza termica resa dall'apparecchio può variare in base al tipo di pellet utilizzato.