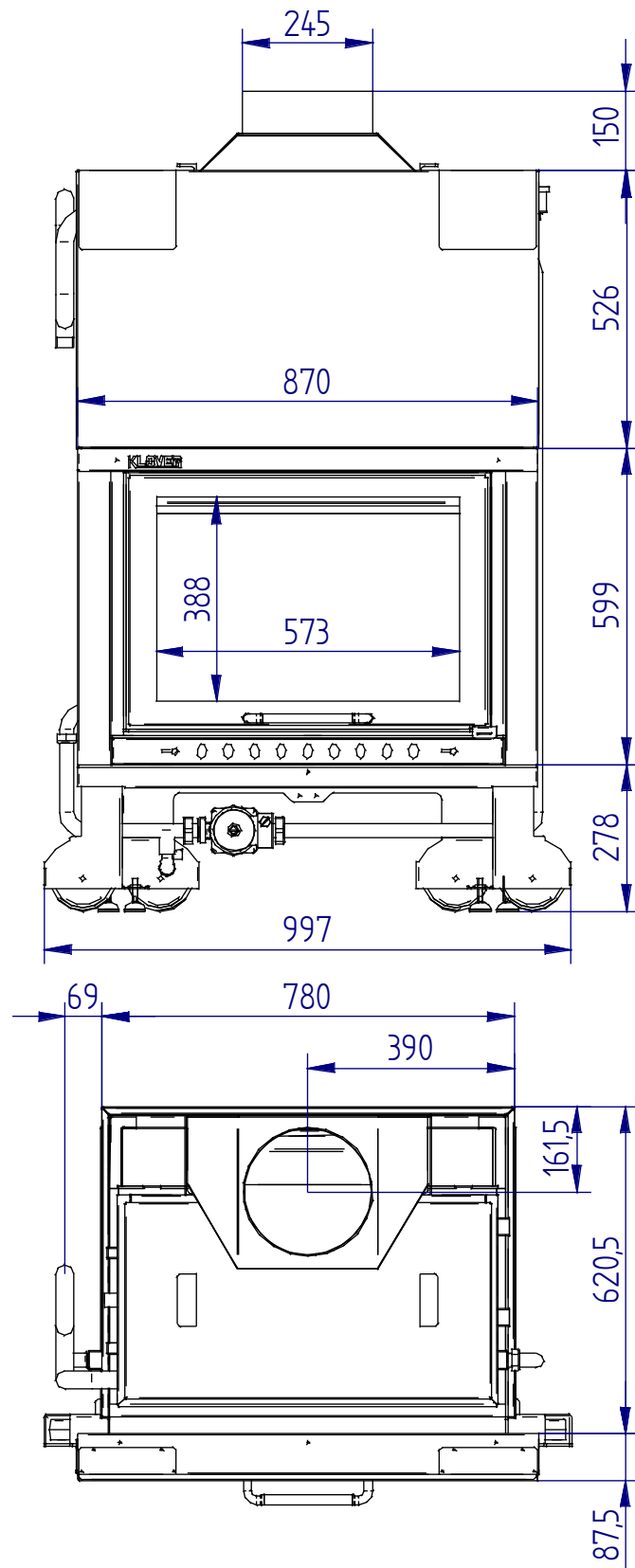
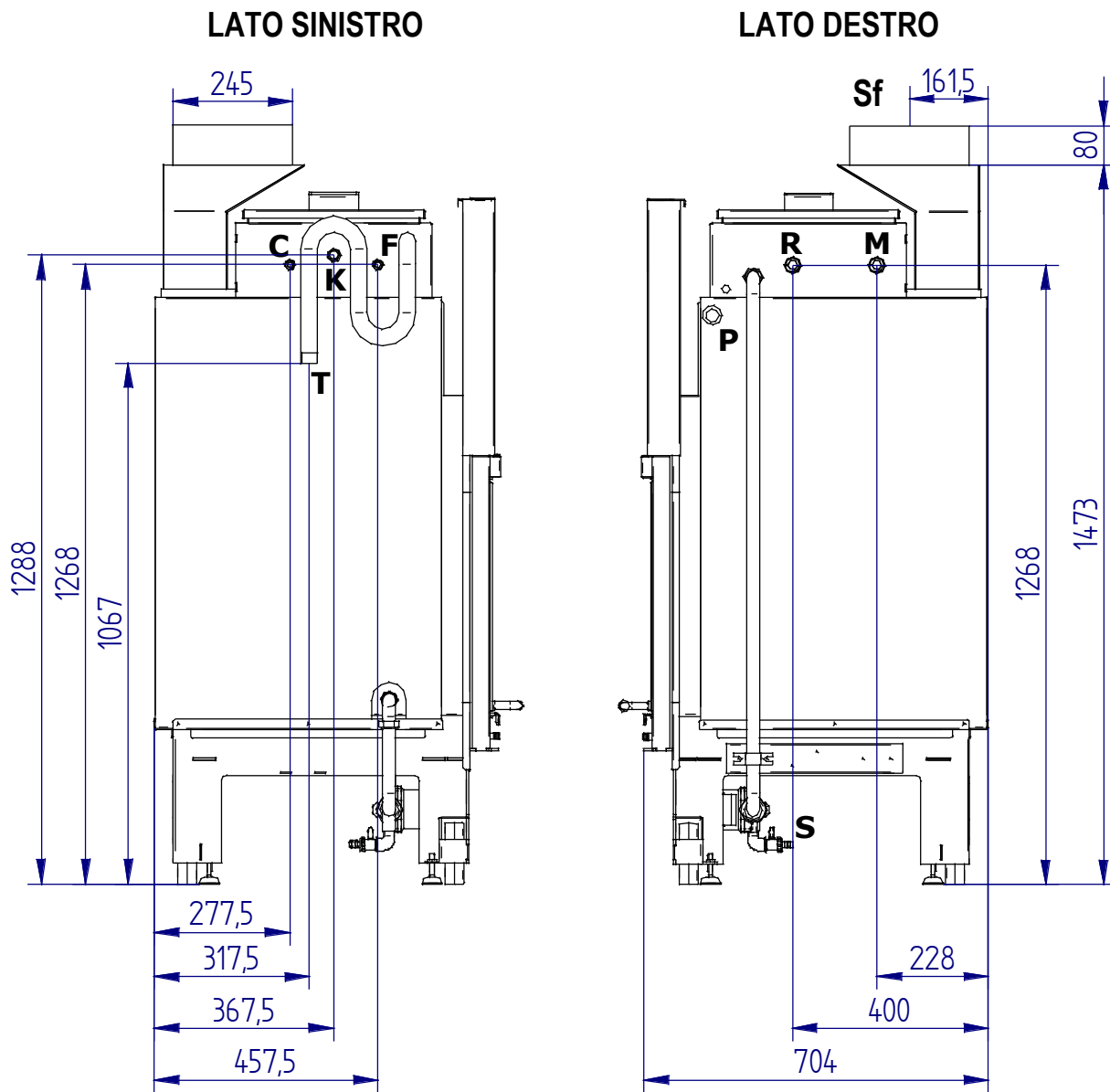


Dimensioni di ingombro



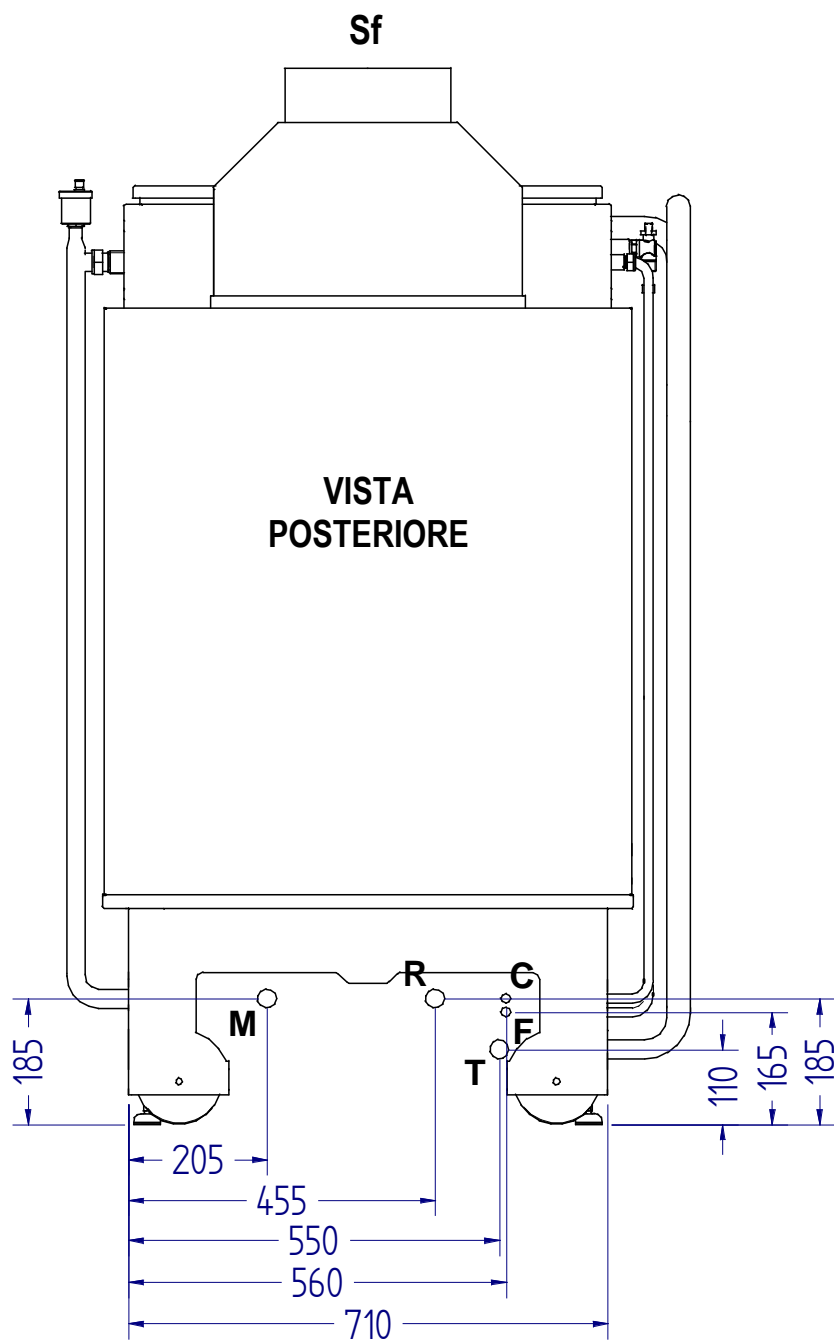
Scheda tecnica attacchi (Modello senza KIT IDRAULICO)



Descrizione attacchi

M = Mandata Impianto	1" M
R = Ritorno Impianto	1" M
S = Scarico caldaia con rubinetto	
P = Pozzetto bulbi centralina	
F = Entrata acqua fredda sanitaria (solo su modelli predisposti)	1/2" M
C = Uscita acqua calda sanitaria (solo su modelli predisposti)	1/2" M
K = Carico corpo caldaia	1/2" M
T = Scarico ebollizione	1" M
Sf = Uscita fumi	250 mm M

Scheda tecnica attacchi (Modello con KIT IDRAULICO)



Descrizione attacchi	
M = Mandata Impianto	3/4" F
R = Ritorno Impianto	3/4" F
F = Entrata acqua fredda sanitaria (solo su modelli predisposti) e carico corpo caldaia ed impianto	14 mm
C = Uscita acqua calda sanitaria (solo su modelli predisposti)	14 mm
T = Scarico ebollizione	3/4" M
Sf = Uscita fumi	250 mm M